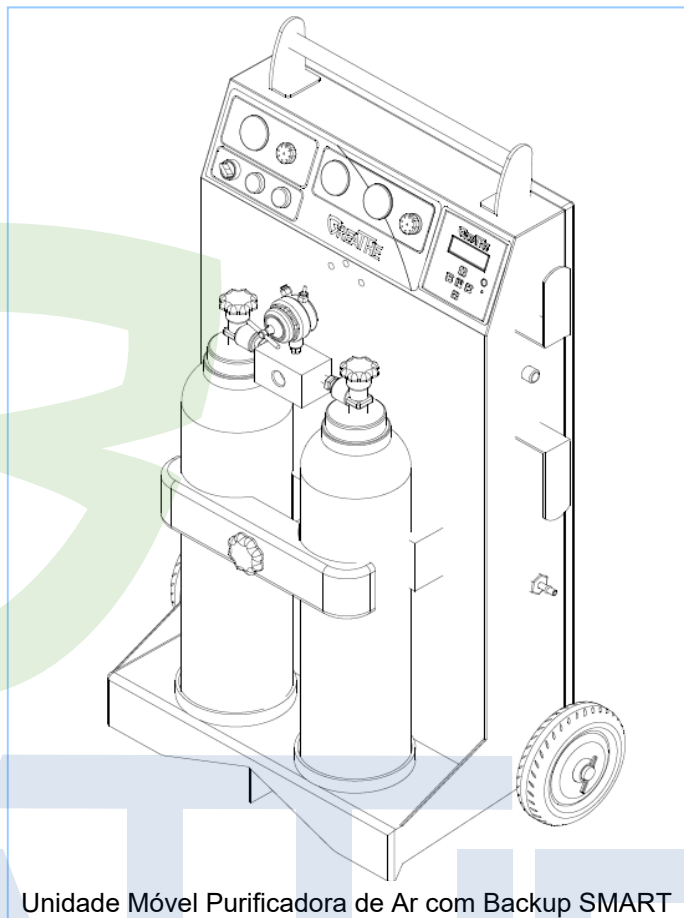


Sistema móvel de Purificação de Ar comprimido em Ar respirável Grau D com monitoramento e detecção de gases dentro dos parâmetros da qualidade do ar respirável, de acordo com a ABNT NBR12543, EN12021, ANSI_CGA e OSHA, e com suprimento de Ar Respirável.

Unidade Móvel SMART

- Detecção simultânea dos gases, garantindo a qualidade do ar respirável em conformidade com a norma preestabelecida (NBR12543, EN12021, ANSI_CGA e OSHA).
- Alarme sonoro (115dB) e visual caso haja a detecção de gases fora dos valores preestabelecidos na norma.
- Faixas de medição
 - Monóxido de carbono (CO): 0,00 a 2000ppm
 - Oxigênio (O₂): 0,00 a 30%(vol.)
 - Temperatura: -55°C a 150°C
 - Umidade Relativa: 0 a 100%
 - Dióxido de Carbono (CO₂): 0,00 a 5,00% (vol.)
 - Compostos Orgânicos (VOC): 0,001 a 5000ppm
 - Sulfeto de Hidrogênio (H₂S): 0,00 a 100ppm
- Programação simples de todos os parâmetros por teclado.
- Registro eletrônico dos principais eventos do processo e dados de calibração.
- Relógio em tempo real para registro de data e hora no registrador de dados.
- Display LCD retroiluminado para leitura simultânea de todos os valores medidos e informações de status.
- Filtragem de Alta Eficiência para particulados sólidos e condensados (99,95%@≥0.3µm), Remoção de Odores, Patógenos, e catalisação do Monóxido de Carbono (CO) até 40ppm.
- Cilindros recarregáveis com capacidade para até 4000 litros de ar respirável (@200bar)



Order Nr.	Unidade Móvel Purificadora de Ar SMART - (CO, O ₂ , CO ₂ , VOC, Temperatura, U.R.)	BRE-87.500.002
	Unidade Móvel Purificadora de Ar SMART - (CO, O ₂ , CO ₂ , VOC, H ₂ S, Temperatura, U.R.)	BRE-87.500.042
	Unidade Móvel Purificadora de Ar SMART - (CO, O ₂ , Temperatura, U.R.)	BRE-87.500.003
	[] Display IHM XAR8000 - Keypad 5 teclas	BRE-85.162.456
	[] Sensor de Oxigênio (O ₂)	BRE-25.015.157
	[] Sensor de Monóxido de Carbono (CO)	BRE-25.030.155
	[] Sensor de temperatura	BRE-20.048.191
	[] Sensor de umidade relativa	BRE-20.048.192
	[] microSD 2gb + Adaptador	BRE-30.002.095
	[] Sensor de Dióxido de Carbono (CO ₂)	BRE-25.036.159
Spare Parts:	[] Sensor de Compostos Orgânicos Voláteis (VOC)	BRE-25.036.158
	[] Sensor de Sulfeto de Hidrogênio (H ₂ S)	BRE-25.030.156
	[] Kit de Filtros HEPA (Coalescente, Carvão Ativado e Catalizador de CO)	BRE-30.300.342
	[] Engate Rápido Dupla trava de segurança Fêmea x R1/4" NPT	BRE-30.140.343
	[] Pino para Engate Rápido Dupla Trava de Segurança x R1/4" NPT	BRE-30.140.332
	[] Válvula de Segurança até 135lbs	BRE-30.135.097
	[] Kit de reguladores de amostra para XAR8000 - FPCV	BRE-30.180.284.A01
	[] Relé com 2 Saídas COM+NA+NF - 240VAC/10A 125VAC/15A 28VDC/10A + Base DIN	BRE-85.200.336.A01
	[] Cilindro recarregável de 10L para ar respirável com registro - 200bar	BRE-30.010.348
	[] Bateria 12VDC	BRE-30.012.003
	[] Válvula Solenoide 220VAC	BRE-30.220.278
	[] Pressostato R1/4" - NC	BRE-30.140.329

Para versão completa do datasheet consulte a área técnica