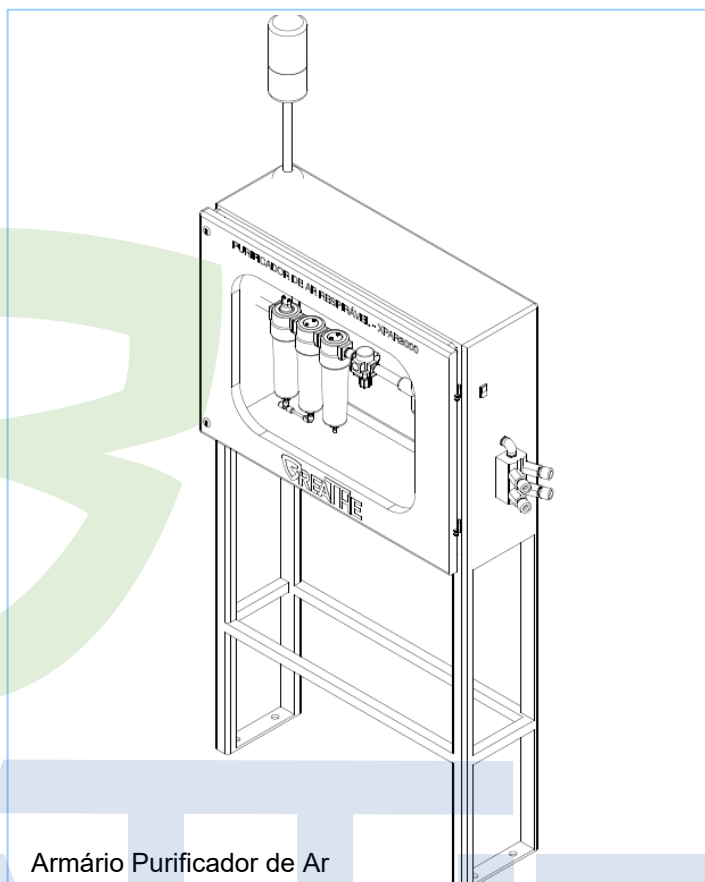


Sistema de Purificação de Ar comprimido em Ar respirável Grau D com monitoramento e detecção de gases dentro dos parâmetros da qualidade do ar respirável, de acordo com a ABNT NBR12543, EN12021, ANSI_CGA e OSHA.

Armário Purificador de Ar XPAR3000

- Detecção simultânea dos gases, garantindo a qualidade do ar respirável em conformidade com a norma preestabelecida (NBR12543, EN12021, ANSI_CGA e OSHA).
- Alarme sonoro (85dB@≤1,5m) e visual caso haja a detecção de gases fora dos valores preestabelecidos na norma.
- Faixas de medição

Monóxido de carbono (CO):	0,00 a 2000ppm
Oxigênio (O ₂):	0,00 a 30%(vol.)
Temperatura:	-55°C a 150°C
Umidade Relativa:	0 a 100%
Dióxido de Carbono (CO ₂):	0,00 a 5,00% (vol.)
Compostos Orgânicos (VOC):	0,001 a 5000ppm
Sulfeto de Hidrogênio (H ₂ S):	0,00 a 100ppm
- Programação simples de todos os parâmetros por teclado.
- Registro eletrônico dos principais eventos do processo e dados de calibração.
- Relógio em tempo real para registro de data e hora no registrador de dados.
- Display LCD retroiluminado para leitura simultânea de todos os valores medidos e informações de status.
- Filtragem de Alta Eficiência para particulados sólidos e condensados (99,95% @ ≥0.3µm), Remoção de Odores, Patógenos, e catalisação do Monóxido de Carbono (CO) até 40ppm.



Armário Purificador de Ar

Opcional:

- Saída com válvula esfera ¼ de volta Rosca ½”;
- Versão a prova de explosão (ATEX);

Order Nr.	Armário Purificador de Ar XPAR3000 - (CO, O₂, CO₂, VOC, Temperatura, U.R.)	BRE-87.300.025
	Armário Purificador de Ar XPAR3000 - (CO, O₂, CO₂, VOC, H₂S, Temperatura, U.R.)	BRE-87.300.024
	Armário Purificador de Ar XPAR3000 - (CO, O₂, Temperatura, U.R.)	BRE-87.300.026
	Armário Purificador de Ar XPAR3000 - (CO, Temperatura, U.R.)	BRE-87.300.049
Spare Parts:	<input type="checkbox"/> Display IHM XAR8000 - Keypad 5 teclas <input type="checkbox"/> Sensor de Oxigênio (O ₂) <input type="checkbox"/> Sensor de Monóxido de Carbono (CO) <input type="checkbox"/> Sensor de temperatura <input type="checkbox"/> Sensor de umidade relativa <input type="checkbox"/> microSD 2gb + Adaptador <input type="checkbox"/> Sensor de Dióxido de Carbono (CO ₂) <input type="checkbox"/> Sensor de Compostos Orgânicos Voláteis (VOC) <input type="checkbox"/> Sensor de Sulfeto de Hidrogênio (H ₂ S) <input type="checkbox"/> Kit de Filtros HEPA (Coalescente, Carvão Ativado e Catalizador de CO) <input type="checkbox"/> Engate Rápido Dupla trava de segurança Fêmea x R1/4" NPT <input type="checkbox"/> Registro esfera 1/4 de volta 3/4" NPT <input type="checkbox"/> Válvula de Segurança até 135lbs <input type="checkbox"/> Kit de reguladores de amostra para XAR8000 - FPCV <input type="checkbox"/> Relé com 2 Saídas COM+NA+NF - 240VAC/10A 125VAC/15A 28VDC/10A + Base DIN <input type="checkbox"/> Coluna Luminosa com alarme sonoro (85dB@≤1,5m)	BRE-85.162.456 BRE-25.015.157 BRE-25.030.155 BRE-20.048.191 BRE-20.048.192 BRE-30.002.095 BRE-25.036.159 BRE-25.036.158 BRE-25.030.156 BRE-30.300.342 BRE-30.140.343 BRE-30.340.188 BRE-30.135.097 BRE-30.180.284.A01 BRE-85.200.336.A01 BRE-30.220.543
Opcional:	<input type="checkbox"/> Armário Purificador de Ar XPAR3000 ATEX - (CO, O ₂ , CO ₂ , VOC, H ₂ S, Temperatura, U.R.) <input type="checkbox"/> Armário Purificador de Ar XPAR3000 ATEX - (CO, O ₂ , CO ₂ , VOC, Temperatura, U.R.)	BRE-87.350.028 BRE-87.350.029

Para versão completa do datasheet consulte a área técnica